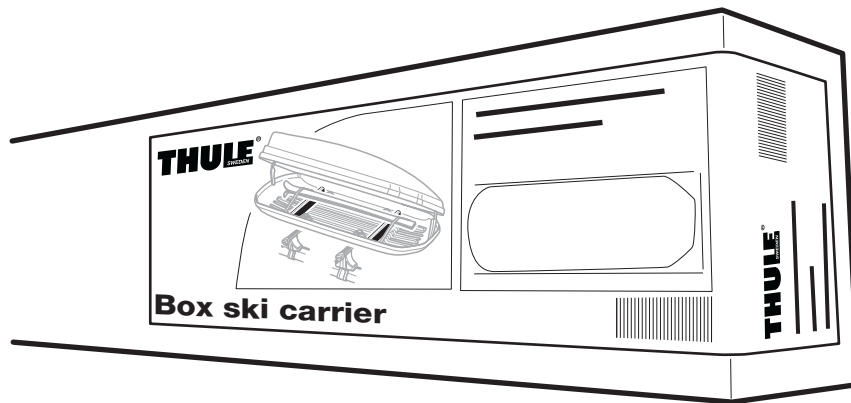
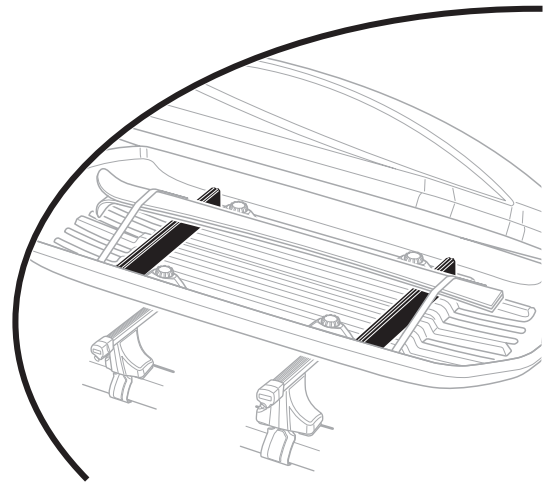










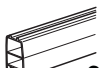














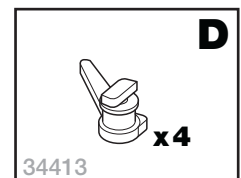
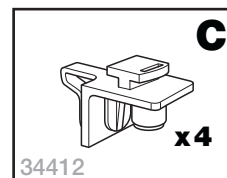
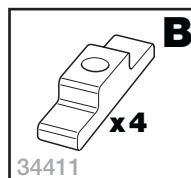
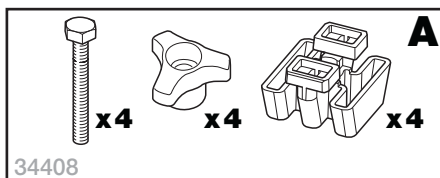


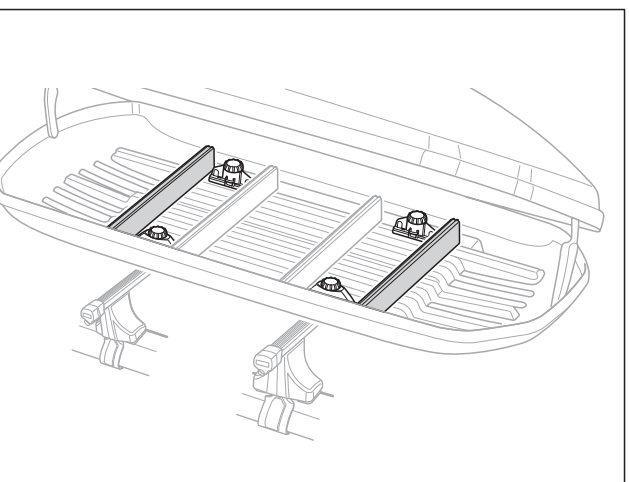
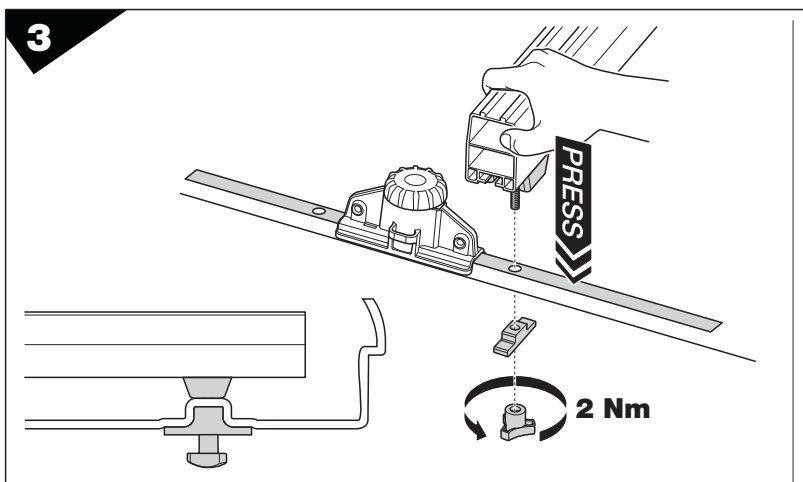
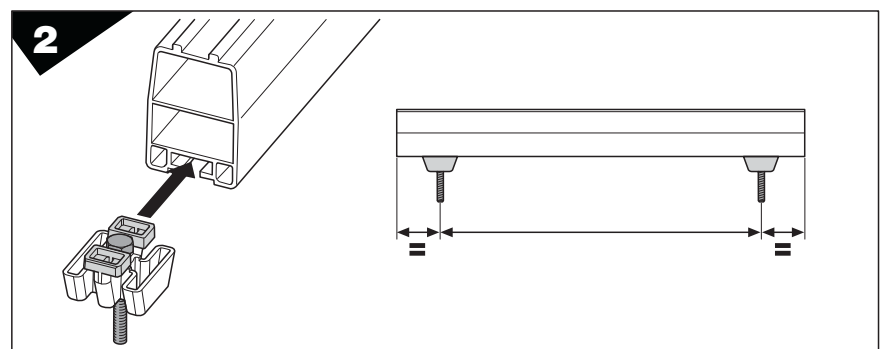
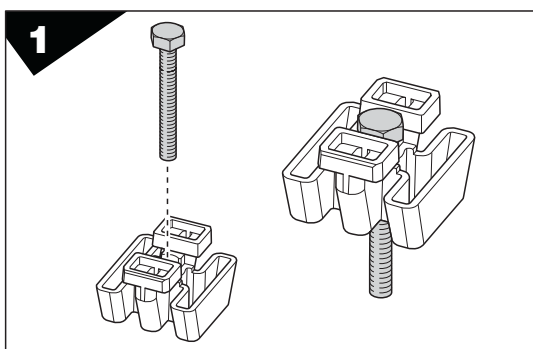
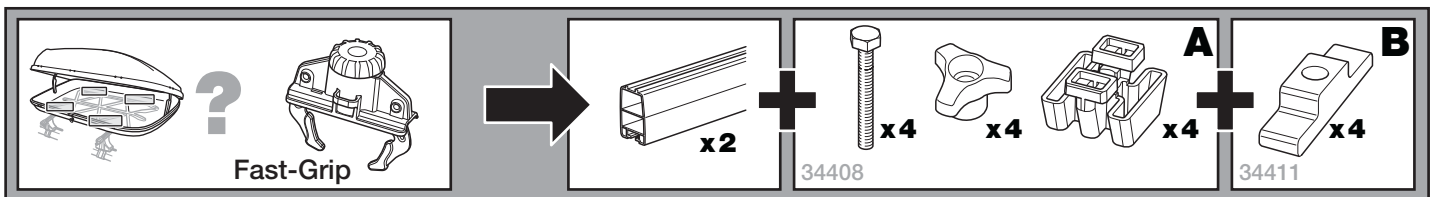
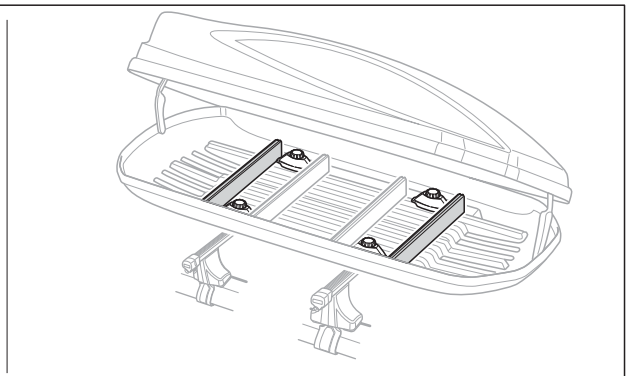
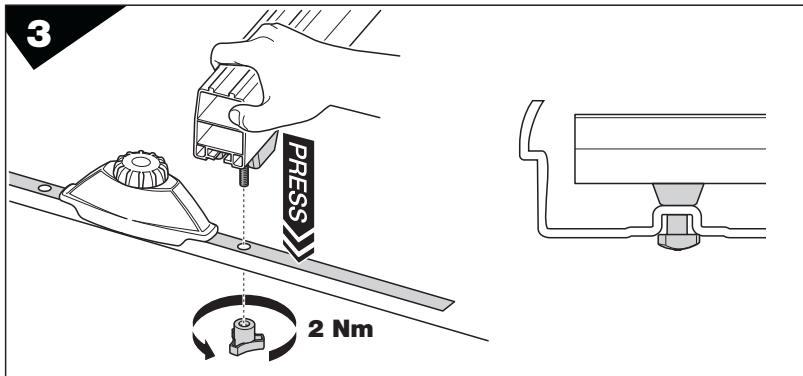
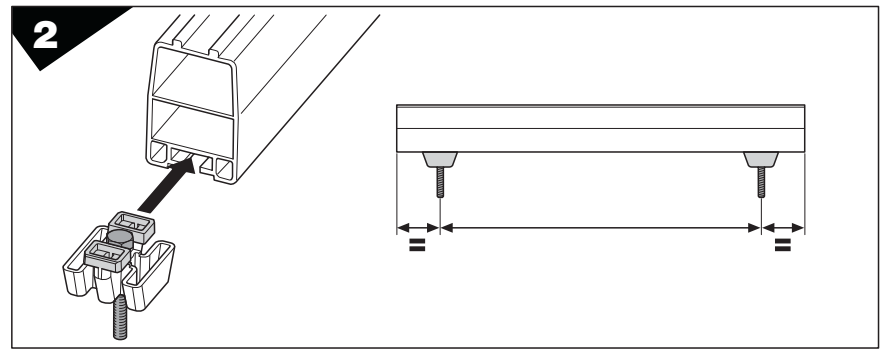
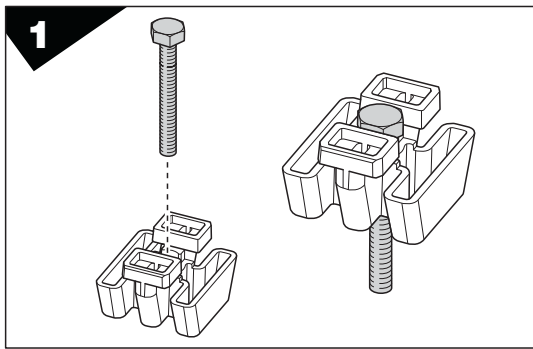
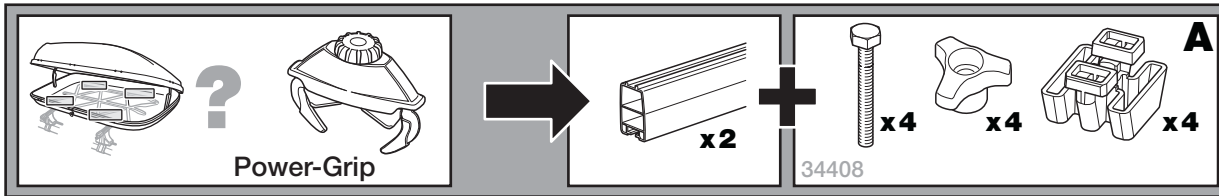
GB Fitting instructions
D Montageanleitung
F Instructions de montage
NL Montage-instructies
I Istruzioni per il montaggio
E Instrucciones de montaje
PT Instruções de Montagem
S Monteringsanvisning
FIN Asennusohje
EST Paigaldusjuhend
LAT Stiprināšanas instrukcija

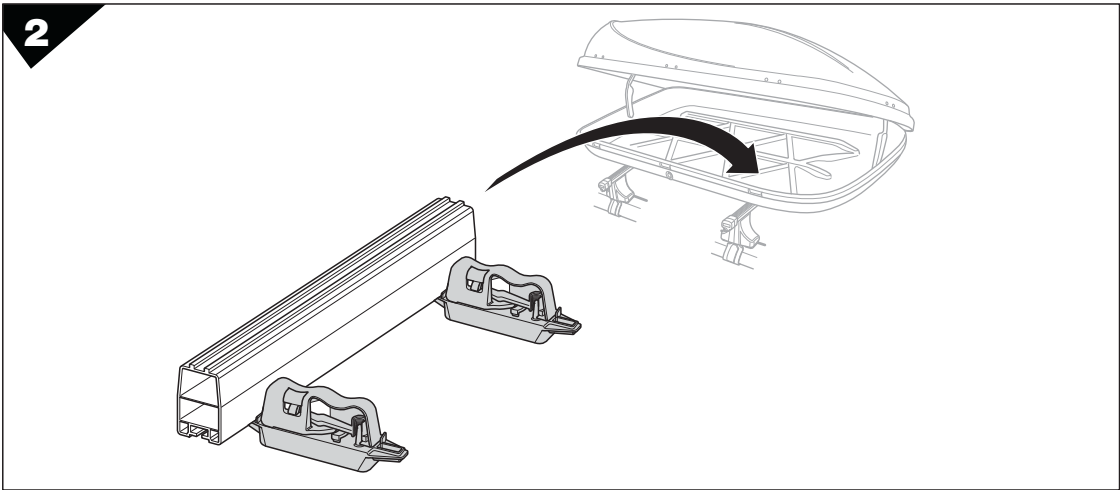
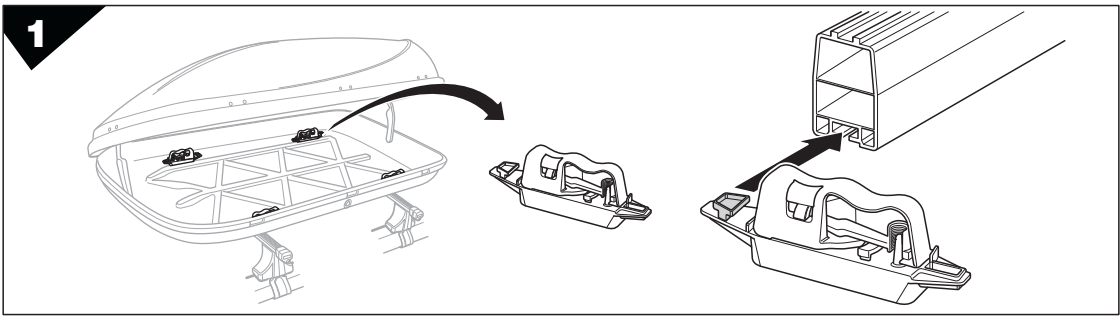
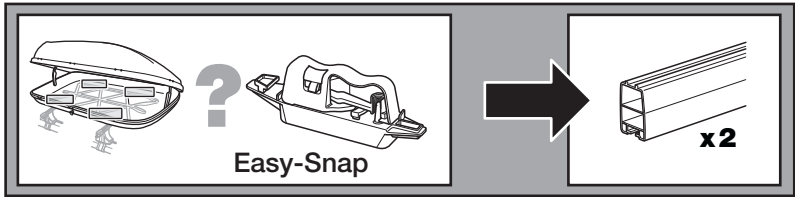
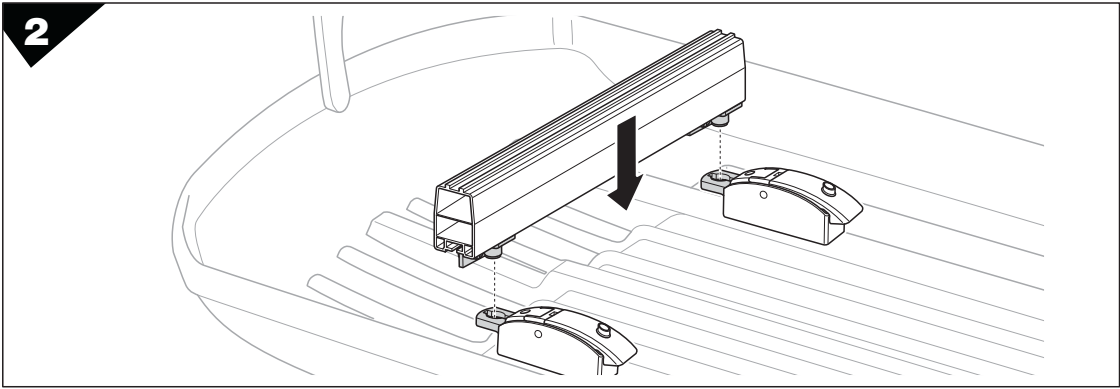
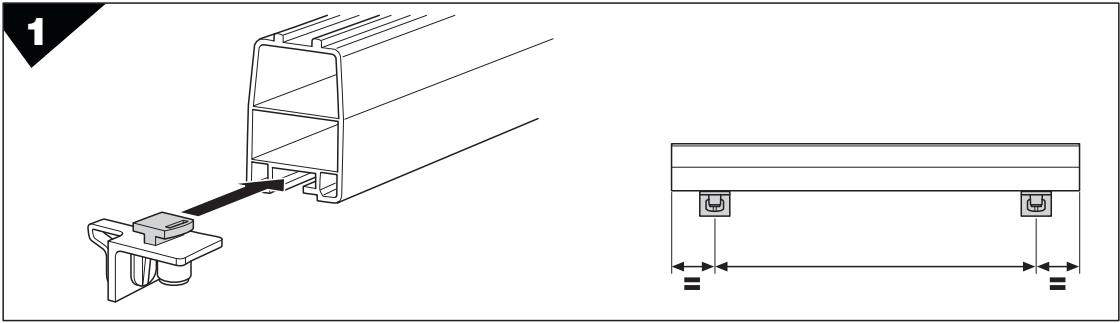
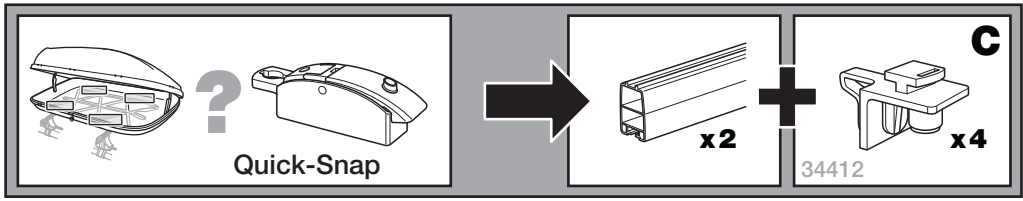
LIT Pritvirtinimo instrukcijos
PL Instrukcja montażu
RU Инструкции по установке
CZ Návod na montáž
SK Návod na montáž
SLO Navodila za pritrjevanje
HR Uputa za sastavljanje
HU A felszerelés módja
GR Οδηγίες συναρμολόγησης
TR Montaj talimatları
中文 安装说明
日本語 取扱(取付)説明書
한국어 장착 지침
ไทย คำแนะนำการติดตั้ง

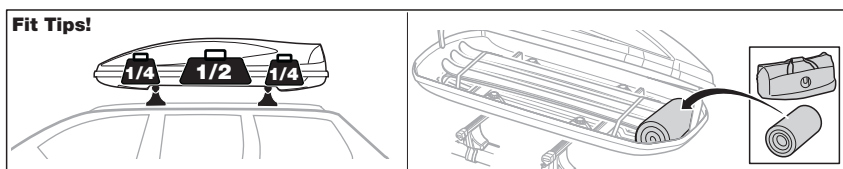
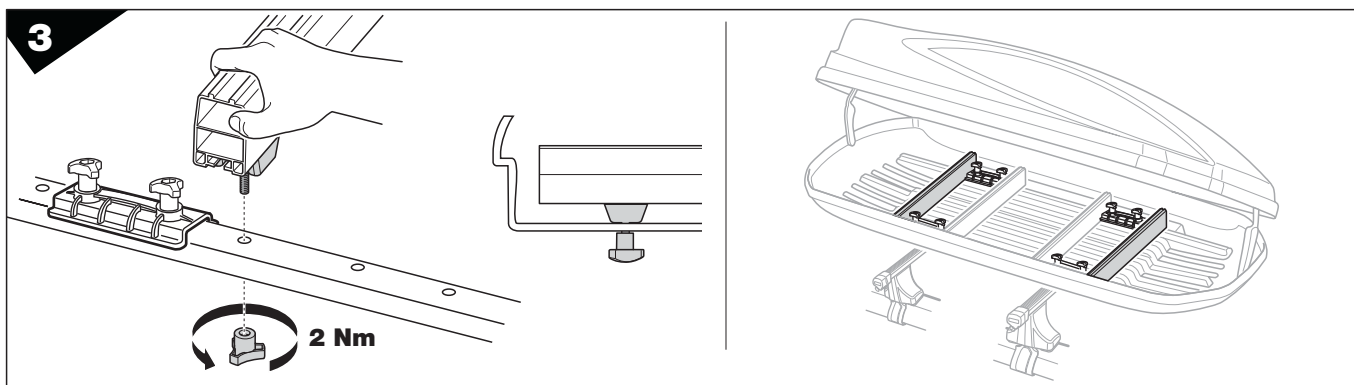
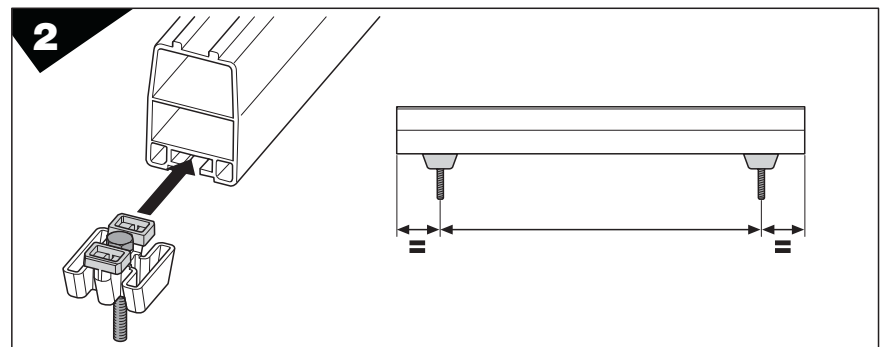
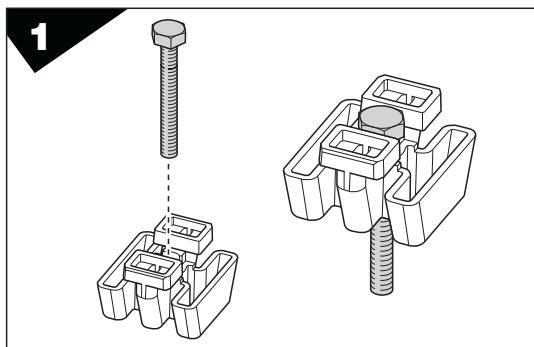
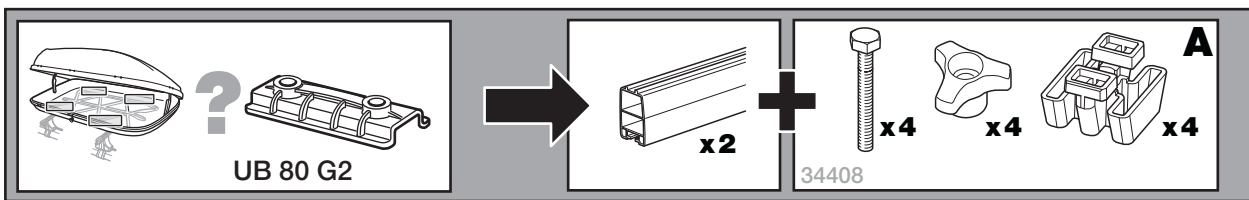
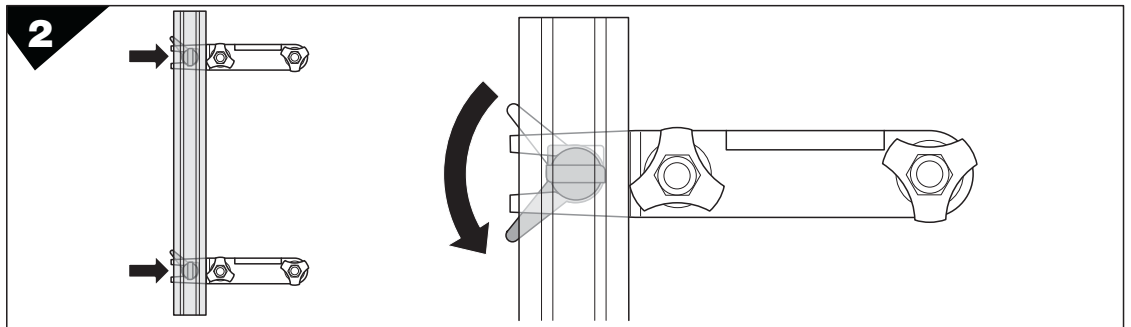
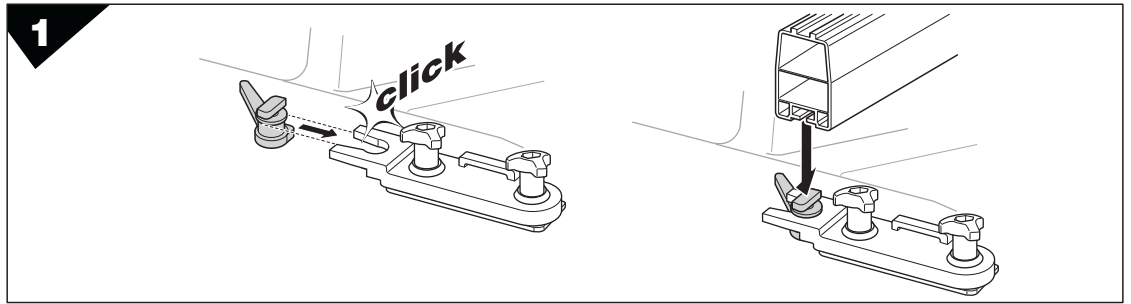
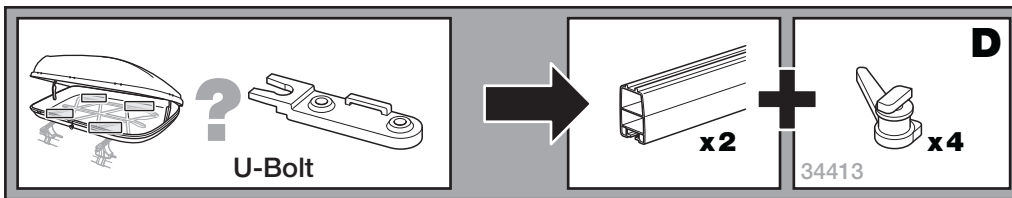


694500	➔	 x2	+	 ✓	+	 ✓	+	 ✓	+	 ✓
694600	➔	 x2	+	 ✓	+	 ✓	+	 ✗	+	 ✓
694700	➔	 x2	+	 ✓	+	 ✓	+	 ✓	+	 ✓
694800	➔	 x2	+	 ✓	+	 ✗	+	 ✗	+	 ✓
694900	➔	 x2	+	 ✓	+	 ✗	+	 ✓	+	 ✓









THULE
SWEDEN

Box 69, 330 33 Hillerstorp, SWEDEN
www.thule.com